

**МІНІСТЕРСТВО ОСВІТИ І НАУКИ УКРАЇНИ
МИКОЛАЇВСЬКИЙ НАЦІОНАЛЬНИЙ АГРАРНИЙ УНІВЕРСИТЕТ**

ОСВІТНЬО-ПРОФЕСІЙНА ПРОГРАМА

підготовки здобувачів вищої освіти
«Якість, стандартизація і сертифікація»

Першого (бакалаврського) рівня вищої освіти
за спеціальністю G6 «Інформаційно-вимірювальні технології»
галузі знань G «Інженерія, виробництво та будівництво»
Кваліфікація: «Бакалавр з
інформаційно-вимірювальних технологій»

**ЗАТВЕРДЖЕНО ВЧЕНОЮ РАДОЮ
Миколаївського національного
аграрного університету**

Голова вченої ради

_____ В'ячеслав ШЕБАНІН
(протокол № __ від «__» _____ 2025 р.)

Освітня програма вводиться в дію
з 01 вересня 2025 року

В.о. ректора Миколаївського національного
аграрного університету

_____ В'ячеслав ШЕБАНІН
(наказ № __ від «__» _____ 2025 р.)

Миколаїв 2025 р.

ЛИСТ ПОГОДЖЕННЯ освітньо-професійної програми

Рівень вищої освіти	Перший (бакалаврський)
ГАЛУЗЬ ЗНАНЬ	G «Інженерія, виробництво та будівництво»
СПЕЦІАЛЬНІСТЬ	G6 «Інформаційно-вимірювальні технології»
Кваліфікація	«Бакалавр з інформаційно-вимірювальних технологій»

РОЗГЛЯНУТО І СХВАЛЕНО

Науково-методичною комісією
факультету ТВПШТСБ:
Голова НМК факультету
ТВПШТСБ

_____ Галина КАЛИНИЧЕНКО
(протокол № ___ від «___» _____ 2025 р.)

ПОГОДЖЕНО

Перший проректор
_____ Дмитро БАБЕНКО

«___» _____ 2025 р.

РЕКОМЕНДОВАНО

Науково-методичною радою
університету:
Голова науково-методичної
ради університету

_____ Дмитро БАБЕНКО
(протокол № ___ від «___» _____ 2025 р.)

Вченою радою факультету
ТВПШТСБ:
Голова вченої ради факультету
ТВПШТСБ

_____ Михайло ГИЛЬ
(протокол № ___ «___» _____ 2025 р.)

ПЕРЕДМОВА

Розроблено робочою групою факультету технології виробництва і переробки продукції тваринництва, стандартизації та біотехнології (ТВППТСБ) Миколаївського національного аграрного університету (МНАУ) у складі:

1. Кім Н.І. – кандидатка технічних наук, доцентка, доцентка кафедри агроінженерії – гарант ОП;
2. Гиль М.І. – доктор сільськогосподарських наук, професор, декан факультету ТВППТСБ;
3. Доценко Н.А. – докторка педагогічних наук, кандидатка технічних наук, професорка, професорка кафедри загальнотехнічних дисциплін;
4. Петрова О.І. – кандидатка сільськогосподарських наук, доцентка, в.о. завідувачки кафедри переробки продукції тваринництва та харчових технологій;
5. Болодурін В.В. – старший викладач кафедри переробки продукції тваринництва та харчових технологій;
6. Тимофіїв М.М. – асистент кафедри технології виробництва продуктів тваринництва;
7. Гіль Л.В. – здобувачка вищої освіти.

Рецензії-відгуки зовнішніх стейкхолдерів:

1. Бойко Т.Г. – доктор технічних наук, професор, професор кафедри метрології, стандартизації і сертифікації НУ «Львівська політехніка»;
2. Романенко І.М. – директорка ДП «Миколаївстандартметрологія», м. Миколаїв;
3. Фуркало І.С. – генеральний директор ПрАТ «Лакталіс-Миколаїв», м. Миколаїв.

Програма не може бути повністю або частково відтвореною, тиражованою й розповсюдженою без дозволу Миколаївського національного аграрного університету.

1. Профіль освітньої програми зі спеціальності

1 – Загальна інформація

Повна назва вищого навчального закладу та структурного підрозділу	Миколаївський національний аграрний університет, факультет технології виробництва і переробки продукції тваринництва, стандартизації та біотехнології
Ступінь вищої освіти та назва кваліфікації мовою оригіналу	Бакалавр, «Бакалавр з інформаційно-вимірювальних технологій»
Офіційна назва освітньої програми	Освітньо-професійна програма підготовки здобувачів вищої освіти першого бакалаврського рівня вищої освіти за спеціальністю G6 «Інформаційно-вимірювальні технології» галузі знань G «Інженерія, виробництво та будівництво».
Тип диплому та обсяг освітньої програми	Диплом бакалавра, одиничний, 240 кредитів ECTS, термін навчання 4 роки (3 роки 10 місяців)
Наявність акредитації	Первинна акредитація освітньої програми запланована на 2029 р.
Цикл / рівень	Перший бакалаврський рівень 6 рівень Національної рамки кваліфікацій України (НРК); 6 рівень Європейської рамки кваліфікацій для навчання впродовж життя (EQF-LLL); Перший цикл Європейського простору вищої освіти (FQ-EHEA)
Передумови	Наявність повної загальної середньої освіти або (та) освітньо-кваліфікаційний рівень молодшого спеціаліста, початковий рівень молодший бакалавр, проходження фахових вступних випробувань
Мова(и) викладання	Українська
Термін дії освітньої програми	4 роки
Інтернет-адреса постійного розміщення опису освітньої програми	www.mnau.edu.ua
2 – Мета освітньої програми	

Підготовка бакалаврів за спеціальністю G6 «Інформаційно-вимірювальні технології», здатних розв'язувати складні завдання і проблеми у сфері професійної діяльності з забезпечення вимог метрології, кваліметрії, стандартизації та сертифікації продукції та послуг, забезпечення контролю та діагностики в технологічних процесах, управління їх якістю згідно національного галузевого фахового законодавства, а також у процесі метрологічної перевірки засобів вимірювальної техніки в галузях промисловості

3 – Характеристика освітньої програми

<p>Предметна область (галузь знань, спеціальність, спеціалізація (за наявності))</p>	<p>Галузь знань G «Інженерія, виробництво та будівництво» Спеціальність G6 «Інформаційно-вимірювальні технології» Об'єкт: технічне, програмне, математичне, інформаційне забезпечення інформаційно-вимірювальної техніки, принципи побудови засобів вимірювальної техніки та їх використання, принципи і методи відтворення еталонних величин, стандартних зразків. Цілі навчання: підготовка фахівців, здатних до комплексного розв'язання складних задач розробки та використання засобів вимірювальної техніки, використання інформаційних технологій для опрацювання результатів вимірювання та автоматизації метрологічної діяльності при виконанні організаційних та технічних робіт, прикладних досліджень у сфері метрології та метрологічної діяльності. Теоретичний зміст предметної області. Поняття та принципи метрології та інформаційно-вимірювальної техніки, побудова засобів вимірювальної техніки, метрологічна діяльність. Методи, методики та технології. Методи вимірювань, способи їх побудови, інформаційні технології при створенні програмного забезпечення засобів вимірювань та програмного забезпечення для опрацювання результатів вимірювань. Інструменти та обладнання: сучасні засоби вимірювальної техніки, інструменти та обладнання для виготовлення і налаштування засобів вимірювальної техніки, при проведенні їх випробувань і лабораторних досліджень та при виконанні робіт, пов'язаних з метрологічною діяльністю.</p>
<p>Орієнтація освітньої програми</p>	<p>Освітньо-професійна програма підготовки бакалавра, прикладна. Освітньо-професійна програма базується на загальновідомих положеннях та результатах сучасних наукових досліджень з кваліметрії та метрології, стандартизації та сертифікації, оцінки якості і безпечності</p>

	<p>товарів, продукції та послуг та орієнтує на актуальні блоки, у рамках яких можлива подальша професійна та наукова кар'єра.</p> <p>Наукова складова освітньо-професійної програми передбачає виконання програм практик та здійснення власних наукових досліджень під керівництвом наукових керівників з відповідним оформленням одержаних результатів у вигляді кваліфікаційної роботи. Ця складова програми переважно не належить до основної освітньої, здійснюється здобувачами у вільний від занять час, результати оформлюються у вигляді тез доповідей, публічних виступах на науково-практичних конференціях, опублікування статей у фахових або міжнародних наукових виданнях, підготовці наукових студентських робіт на конкурси.</p>
<p>Основний фокус освітньої програми та спеціалізації</p>	<p>Загальна освіта у галузі знань G «Інженерія, виробництво та будівництво» спеціальності G6 «Інформаційно-вимірювальні технології». Акцент – на здатності здійснювати кваліфіковану точну і безпомилкову діяльність під час виконання та удосконалення заходів з метрологічної діяльності, стандартизації і сертифікації продукції, визначення їх якості та безпечності у суб'єктах господарювання України різних форм власності та організаційно-правових форм.</p> <p>Ключові слова: метрологія, кваліметрія, стандартизація, сертифікація, якість, безпечність, продукція.</p>
<p>Особливості програми</p>	<p>Інтегрована підготовка бакалаврів, що поєднує чітку практичну спрямованість навчання на управління заходами з метрологічної діяльності, стандартизації і сертифікації продукції та послуг, персоналу, визначення їх якості й досконалості у суб'єктах господарювання України різних форм власності та організаційно-правових форм. Програма передбачає надання фундаментальних теоретико-методичних знань та практичних навичок з основ метрологічного забезпечення, еталонних одиниць фізичних величин, еталонних і сенсорних пристроїв випробувальних систем, типових процесів у виробництві та сфері послуг, нормативно-технічного забезпечення та документообігу. Орієнтована на глибоку професійну підготовку сучасних фахівців у галузі метрологічного забезпечення та стандартизації й сертифікації, ініціативних та здатних до швидкої адаптації до вимог сучасного бізнес-середовища. Враховує сучасні вимоги до вирішення практичних питань шляхом використання набутих знань. Формує фахівців з новими перспективними засобами</p>

	<p>мислення і практичними навичками, здатних застосовувати не лише існуючі методи дослідження, але й їх удосконалювати на основі сучасних наукових досягнень.</p>
<p>4 – Придатність випускників до працевлаштування та подальшого навчання</p>	
<p>Придатність до працевлаштування</p>	<p>Випускник освітнього ступеня «бакалавр» за спеціальністю G6 «Інформаційно-вимірювальні технології» здатний виконувати професійні види робіт та обіймати посади провідного фахівця підприємств, установ, організацій й професіоналів, посадові обов'язки яких вимагають володіння компетентностями у сферах (коди класифікації професій та їх назви / коди КП та їх професійні назви робіт покажчика професійних назв робіт за кодами професій): 1237 – Керівники науково-дослідних підрозділів та підрозділів з науково-технічної підготовки виробництва та інші керівники / 1210.1 – Директор лабораторії, 1222.2 – Майстер виробничої лабораторії, 1222.2 – Начальник випробувальної станції, 1222.2 – Начальник лабораторії з контролю виробництва, 1222.2 – Начальник лабораторії контрольно-вимірювальних приладів та засобів автоматики, 1222.2 – Начальник лабораторії метрології, 1223.2 – Начальник лабораторії з контролю виробництва, 1231 – Начальник лабораторії техніко-економічних досліджень, 1237.1 – Головний метролог, 1237.1 – Головний фахівець із слабкострумівих систем та контрольно-вимірювальних приладів і автоматики, 1237.2 – Завідувач лабораторії (науково-дослідної, підготовки виробництва), 1237.2 – Начальник відділу стандартизації; 247 – Професіонали з безпеки та якості, 2471 – Професіонали з контролю за якістю / 2149.2 – Інженер з метрології, 2149.2 – Інженер з налагодження й випробувань, 2149.2 – Інженер з об'єктивного контролю, 2149.2 – Інженер із стандартизації, 2149.2 – Інженер із стандартизації та якості, 2419.2 – Фахівець із сертифікації, 2419.2 – Фахівець із стандартизації, 249.2 – Фахівець із стандартизації, сертифікації та якості, 2419.2 – Фахівець із якості, відповідно до Державного класифікатора професій ДК 003:2010.</p>
<p>Подальше навчання</p>	<p>Можливість продовження навчання в магістратурі за програмою другого циклу вищої освіти (НРК України – 7 рівень, FQ-ЕНЕА – другий цикл, EQF-LLL – 7 рівень), освітньому рівні (магістр).</p> <p>У подальшому фахівці можуть пройти перепідготовку та набутти додаткових кваліфікацій в системі післядипломної</p>

	освіти.
5 – Викладання та оцінювання	
Викладання та навчання	Студентоцентроване, проблемно-орієнтоване. Комбінація лекцій, практичних занять із розв'язанням ситуаційних завдань та використанням кейс-методів, самостійної роботи, ділових ігор, тренінгів, що розвивають комунікаційні та лідерські навички, а також вміння працювати у команді, консультації із науково-педагогічними працівниками, виробнича переддипломна практика, підготовка кваліфікаційної роботи.
Оцінювання	Поточне опитування, тестовий контроль, презентації, поточний та підсумковий контроль (письмові екзамени та заліки з урахуванням накопичених балів поточного контролю), курсова робота/проект, захист звітів з практики. Державна атестація – підготовка та захист кваліфікаційної роботи.
6 – Програмні компетентності	
Інтегральна компетентність	Здатність розв'язувати складні спеціалізовані задачі та практичні проблеми метрології та інформаційно-виміральної техніки, які характеризуються комплексністю та невизначеністю умов, що передбачає застосування теорій та методів метрології, способів побудови засобів автоматизації та приладобудування.
Загальні компетентності	K01. Здатність застосовувати професійні знання й уміння у практичних ситуаціях.
	K02. Здатність спілкуватися державною мовою як усно, так і письмово.
	K03. Здатність спілкуватися іноземною мовою.
	K04. Навички використання інформаційних і комунікаційних технологій.
	K05. Здатність до пошуку, опрацювання та аналізу інформації з різних джерел.
	K06. Навички здійснення безпечної діяльності.
	K07. Прагнення до збереження навколишнього середовища.
	K08. Здатність вчитися і оволодівати сучасними знаннями.
	K09. Здатність бути критичним і самокритичним.
	K10. Здатність оцінювати та забезпечувати якість виконуваних робіт.
	K11. Здатність реалізувати свої права і обов'язки як члена суспільства, усвідомлювати цінності громадянського (вільного демократичного) суспільства та необхідність його сталого розвитку, верховенства

	<p>права, прав і свобод людини і громадянина в Україні;</p> <p>K12. Здатність зберігати та примножувати моральні, культурні, наукові цінності і досягнення суспільства на основі розуміння історії та закономірностей розвитку предметної області, її місця у загальній системі знань про природу і суспільство та у розвитку суспільства, техніки і технологій, використовувати різні види та форми рухової активності для активного відпочинку та ведення здорового способу життя.</p> <p>K12¹. Здатність ухвалювати рішення та діяти, дотримуючись принципу неприпустимості корупції та будь-яких інших проявів недоброчесності.</p>
<p>Спеціальні (фахові, предметні) компетентності</p>	<p>K13. Здатність проводити аналіз складових похибки за їх суттєвими ознаками, оперувати складовими похибки/невизначеності у відповідності з моделями вимірювання.</p> <p>K14. Здатність проектувати засоби інформаційно вимірювальної техніки та описувати принцип їх роботи.</p> <p>K15. Здатність, виходячи з вимірювальної задачі, пояснювати та описувати принципи побудови обчислювальних компонент засобів вимірювальної техніки.</p> <p>K16. Здатність використовувати сучасні інженерні та математичні пакети для створення моделей приладів і систем вимірювань.</p> <p>K17. Здатність застосовувати стандартні методи розрахунку при конструюванні модулів, деталей та вузлів засобів вимірювальної техніки та їх обчислювальних компонент і модулів.</p> <p>K18. Здатність виконувати технічні операції при випробуванні, повірці, калібруванні та інших операціях метрологічної діяльності.</p> <p>K19. Здатність до забезпечення метрологічного супроводу технологічних процесів та сертифікаційних випробувань.</p> <p>K20. Здатність здійснювати технічні заходи із забезпечення метрологічної простежуваності, правильності, повторюваності та відтворюваності результатів вимірювань і випробувань за міжнародними стандартами.</p> <p>K21. Здатність до здійснення налагодження і дослідної перевірки окремих видів приладів в лабораторних умовах і на об'єктах.</p> <p>K22. Здатність розробляти нормативну та методичну базу для забезпечування якості та технічного регулювання та розробляти науково-технічні засади систем управління якістю та сертифікаційних випробувань.</p>

7 – Програмні результати навчання	
Програмні результати навчання	ПР01. Вміти знаходити обґрунтовані рішення при складанні структурної, функціональної та принципової схем засобів інформаційно-вимірювальної техніки.
	ПР02. Знати і розуміти основні поняття метрології, теорії вимірювань, математичного та комп'ютерного моделювання, сучасні методи обробки та оцінювання точності вимірювального експерименту.
	ПР03. Розуміти широкий міждисциплінарний контекст спеціальності, її місце в теорії пізнання і оцінювання об'єктів і явищ.
	ПР04. Вміти вибирати, виходячи з технічної задачі, стандартизований метод оцінювання та вимірювального контролю характерних властивостей продукції та параметрів технологічних процесів.
	ПР05. Вміти використовувати принципи і методи відтворення еталонних величин при побудові еталонних засобів вимірювальної техніки (стандартних зразків, еталонних перетворювачів, еталонних засобів вимірювання).
	ПР06. Вміти використовувати інформаційні технології при розробці програмного забезпечення для опрацювання вимірювальної інформації.
	ПР07. Вміти пояснити та описати принципи побудови обчислювальних підсистем і модулів, що використовуються при вирішенні вимірювальних задач.
	ПР08. Вміти організовувати та проводити вимірювання, технічний контроль і випробування.
	ПР09. Розуміти застосовуванні методики та методи аналізу, проектування і дослідження, а також обмежень їх використання.
	ПР10. Вміти встановлювати раціональну номенклатуру метрологічних характеристик засобів вимірювання для отримання результатів вимірювання з заданою точністю.
	ПР11. Знати стандарти з метрології, засобів вимірювальної техніки та метрологічного забезпечення якості продукції.
	ПР12. Знати та розуміти сучасні теоретичні та експериментальні методи досліджень з оцінюванням точності отриманих результатів.
	ПР13. Знати та вміти застосовувати сучасні інформаційні

	технології для вирішення задач в сфері метрології та інформаційно-вимірювальної техніки.
	ПР14. Вміти організувати процедуру вимірювання, калібрування, випробувань при роботі в групі або окремо.
	ПР15. Знати та розуміти предметну область, її історію та місце в сталому розвитку техніки і технологій, у загальній системі знань про природу і суспільство.
	ПР16. Вміти враховувати соціальні, екологічні, етичні, економічні аспекти, вимоги охорони праці, виробничої санітарії і пожежної безпеки під час формування технічних рішень. Вміти використовувати різні види та форми рухової активності для активного відпочинку та ведення здорового способу життя.
	ПР17. Вміти використовувати у виробничій і соціальній діяльності фундаментальні поняття і категорії державотворення для обґрунтування власних світоглядних позицій та політичних переконань з урахуванням соціально-політичної історії України, правових засад та етичних норм.
	ПР18. Вільно володіти термінологічною базою спеціальності, розуміти науково-технічну документацію державної метрологічної системи України, міжнародні та міждержавні рекомендації та настанови за спеціальністю.
8 – Форми атестації здобувачів першого (бакалаврського) ступеня вищої освіти	
Форма атестації здобувачів вищої освіти	Здійснюється у формі публічного захисту кваліфікаційної роботи.
Вимоги до кваліфікаційної роботи	Кваліфікаційна робота має передбачати розв'язання складної спеціалізованої задачі або практичної проблеми, що характеризується комплексністю та невизначеністю умов, із застосуванням теорій та методів інженерії. У кваліфікаційній роботі не може бути академічного плагіату, фальсифікації та списування. Кваліфікаційна робота має бути оприлюднена на офіційному сайті або у репозитарії Миколаївського НАУ.
9 – Ресурсне забезпечення реалізації програми	
Кадрове забезпечення	Кадрове забезпечення відповідає чинним Ліцензійним умовам провадження освітньої діяльності у сфері вищої освіти. Підготовка здобувачів вищої освіти за даною освітньо-професійною програмою здійснюється науково-педагогічними працівниками факультетів: технології виробництва і переробки продукції тваринництва,

	<p>стандартизації та біотехнології; менеджменту; обліково-фінансового; інженерно-енергетичного; агротехнологій; культури та виховання. Випусковою кафедрою є кафедра переробки продукції тваринництва та харчових технологій.</p> <p>Всі науково-педагогічні працівники, які задіяні у підготовці здобувачів вищої освіти за даною освітньо-професійною програмою, є штатними співробітниками МНАУ, мають наукові ступені та вчені звання, а також підтверджений високий рівень наукової та професійної активності.</p>
Матеріально-технічне забезпечення	<p>Забезпеченість навчальними приміщеннями, комп'ютерними робочими місцями, мультимедійним обладнанням відповідає потребі. Наявна вся необхідна соціально-побутова інфраструктура, кількість місць у гуртожитках відповідає вимогам та потребі.</p> <p>Для проведення досліджень існує навчально-науково-практичний центр та науковий парк «Агроперспектива», науково-освітньо-виробничий консорціум «Південний», науковий інститут інноваційних технологій і змісту аграрної освіти, науково-дослідний інститут нових агропромислових об'єктів та навчально-інформаційних технологій, науково-дослідний інститут сучасних технологій в АПК, 25-ти проблемних лабораторій МНАУ.</p>
Інформаційне та навчально-методичне забезпечення	<p>Офіційний веб-сайт МНАУ містить інформацію про освітні програми, навчальну, наукову та виховну діяльність, структурні підрозділи, правила прийому, контакти.</p> <p>Всі ресурси бібліотеки МНАУ доступні через сайт університету та сайт бібліотеки МНАУ, звичайний та електронний читальні зали бібліотеки МНАУ забезпечені бездротовим доступом до мережі Інтернет. Також здобувачі вищої освіти мають вільний доступ до репозитарію МНАУ.</p> <p>Всі компоненти даної освітньої програми забезпечені навчально-методичними виданнями та розробками кафедр, що здійснюють підготовку здобувачів вищої освіти за спеціальністю G6 «Інформаційно-вимірювальні технології» освітнього ступеня «бакалавр», є у вільному доступі у якості ресурсів бібліотеки МНАУ.</p>
10 – Академічна мобільність	
Національна кредитна мобільність	<p>На основі двосторонніх договорів між МНАУ та ДП «Миколаївський науково-виробничий центр стандартизації, метрології та сертифікації», Чернівецьким національним університетом імені Юрія Федьковича,</p>

	<p>Українською інженерно-педагогічною академією, м. Харків, науково-дослідними інститутами НААН України: Інститутом розведення і генетики тварин ім. М.В.Зубця, Інститутом свинарства та АПВ, Інститутом тваринництва степових районів ім. М.Ф.Іванова "Асканія-Нова", Інститутом рибного господарства, Інститутом тваринництва, Інститутом біології тварин. Допускаються індивідуальні угоди про академічну мобільність для навчання та проведення досліджень в університетах та наукових установах України. До керівництва науковою роботою здобувачів вищої освіти залучаються провідні фахівці університетів України на умовах індивідуальних договорів.</p> <p>Кредити, отримані в інших університетах України, перераховуються відповідно до Положення про порядок реалізації права на академічну мобільність у МНАУ.</p>
Міжнародна кредитна мобільність	<p>На основі двосторонніх договорів між МНАУ та вищими навчальними закладами зарубіжних країн-партнерів: Державним аграрним університетом (Молдова), Ташкентським державним аграрним університетом (Узбекистан), Торайгиров університетом (Республіка Казахстан) тощо.</p>
Навчання іноземних здобувачів вищої освіти	<p>Відсутнє, але дозволено за даною освітньо-професійною програмою.</p>

2. Перелік компонент освітньо-професійної програми та їх логічна послідовність

2.1. Перелік компонент освітньої програми

Код н/д	Компоненти освітньої програми	Кількість кредитів	Форма підсумкового контролю
Обов'язкові компоненти освітньої програми			
Дисципліни циклу загальної підготовки			
ОК 1.	Іноземна мова	4,0	Екзамен
ОК 2.	Історія України	4,0	Екзамен
ОК 3.	Культурологія	3,0	Екзамен
ОК 4.	Українська мова (за професійним спрямуванням)	4,0	Екзамен
ОК 5.	Філософія	4,0	Екзамен
ОК 6.	Правознавство	3,0	Екзамен
ОК 7.	Психологія	3,0	Екзамен
ОК 8.	Соціологія	3,0	Екзамен

ОК 9.	Політологія	3,0	Екзамен
ОК 10.	Безпека життєдіяльності	4,0	Екзамен
ОК 11.	Інженерна та комп'ютерна графіка	8,0	Екзамен
ОК 12.	Вища математика	8,0	Екзамен
ОК 13.	Фізика	7,0	Екзамен
ОК 14.	Обчислювальна техніка та програмування	9,0	Екзамен
ОК 15.	Хімія	7,0	Екзамен
Усього за циклом		74,0	×
Дисципліни циклу професійної та практичної підготовки			
ОК 16.	Засади технічного регулювання та захисту прав споживача	5,0	Екзамен
ОК 17.	Метрологія	8,0	Екзамен
ОК 18.	Нормативно-технічний документообіг	4,0	Екзамен
ОК 19.	Методи та засоби вимірювань, випробувань і контролю	6,0	Екзамен
ОК 20.	Інформаційні технології та програмне забезпечення випробувальних систем	5,0	Екзамен
ОК 21.	Державні еталони України	4,0	Екзамен
ОК 22.	Стандартизація продукції	8,0	Курсова робота, Екзамен
ОК 23.	Сертифікація продукції	8,0	Курсова робота, Екзамен
ОК 24.	Охорона праці	4,0	Екзамен
ОК 25.	Еталони одиниць фізичних величин	5,0	Екзамен
ОК 26.	Еталонні пристрої випробувальних систем	5,0	Екзамен
ОК 27.	Основи моделювання процесів на ПЕОМ	5,0	Екзамен
ОК 28.	Сенсори для випробувальних систем	5,0	Екзамен
ОК 29.	Типові процеси у виробництві та сфері послуг	6,0	Екзамен
ОК 30.	Нормативно-технічне забезпечення митного контролю	4,0	Екзамен
ОК 31.	Організація діяльності підрозділів метрології, стандартизації та сертифікації на підприємстві	4,0	Екзамен
ОК 32.	Навчальна практика: Метрологія	1,0	Залік
ОК 33.	Навчальна практика: Методи та засоби вимірювань, випробувань і контролю	1,0	Залік
ОК 34.	Навчальна практика: Стандартизація продукції	1,0	Залік
ОК 35.	Навчальна практика: Сертифікація продукції	1,0	Залік

ОК 36.	Навчальна практика: Еталонні пристрої випробувальних систем	1,0	Залік
ОК 37.	Навчальна практика: Основи моделювання процесів на ПЕОМ	1,0	Залік
ОК 38.	Навчальна практика: Сенсори для випробувальних систем	1,0	Залік
ОК 39.	Навчальна практика: Організація діяльності підрозділів метрології, стандартизації та сертифікації на підприємстві	1,0	Залік
ОК 40.	Виробнича (переддипломна) практика: Загально-метрологічна	7,0	Диференційований залік
ОК 41.	Кваліфікаційна робота	2,0	Захист кваліфікаційної роботи
Усього за циклом		103,0	×
Загальний обсяг обов'язкових компонент		177,0	×
Вибіркові компоненти освітньої програми			
Дисципліни циклу загальної підготовки			
ВК 1.	Вибіркова дисципліна 1	3,0	Залік
ВК 2.	Вибіркова дисципліна 2	3,0	Залік
ВК 3.	Вибіркова дисципліна 3	3,0	Залік
ВК 4.	Вибіркова дисципліна 4	3,0	Залік
Усього за циклом		12,0	×
Дисципліни циклу професійної та практичної підготовки			
ВК 5.	Вибіркова дисципліна 5	3,0	Залік
ВК 6.	Вибіркова дисципліна 6	3,0	Залік
ВК 7.	Вибіркова дисципліна 7	3,0	Залік
ВК 8.	Вибіркова дисципліна 8	3,0	Залік
ВК 9.	Вибіркова дисципліна 9	3,0	Залік
ВК 10.	Вибіркова дисципліна 10	3,0	Залік
ВК 11.	Вибіркова дисципліна 11	3,0	Залік
ВК 12.	Вибіркова дисципліна 12	3,0	Залік
ВК 13.	Вибіркова дисципліна 13	3,0	Залік
ВК 14.	Вибіркова дисципліна 14	3,0	Залік
ВК 15.	Вибіркова дисципліна 15	3,0	Залік
ВК 16.	Вибіркова дисципліна 16	3,0	Залік
ВК 17.	Вибіркова дисципліна 17	3,0	Залік
ВК 18.	Вибіркова дисципліна 18	3,0	Залік
ВК 19.	Вибіркова дисципліна 19	3,0	Залік
ВК 20.	Вибіркова дисципліна 20	3,0	Залік
ВК 21.	Вибіркова дисципліна 21	3,0	Залік
Усього за циклом		51,0	×
Загальний обсяг вибірових компонент		63,0	×

ЗАГАЛЬНИЙ ОБСЯГ ОСВІТНЬОЇ ПРОГРАМИ	240,0	×
---	--------------	---

2.2. Структурно-логічна схема освітньої програми

Вивчення компонент освітньо-професійної програми першого (бакалаврського) рівня вищої освіти за спеціальністю Г6 «Інформаційно-вимірювальні технології» галузі знань Г «Інженерія, виробництво та будівництво» здійснюється у послідовності, яка представлена на рисунку 1.

3. Форма атестації здобувачів вищої освіти

Атестація випускників освітньої програми першого (бакалаврського) рівня вищої освіти за спеціальністю Г6 «Інформаційно-вимірювальні технології» проводиться у формі захисту кваліфікаційної роботи та завершується видачею документу встановленого зразка (диплому) про присудження йому ступеня бакалавра із присвоєнням кваліфікації: «Бакалавр з інформаційно-вимірювальних технологій».

Державна атестація здійснюється відкрито і публічно.

Се-
мєстр
I

Освітні компоненти

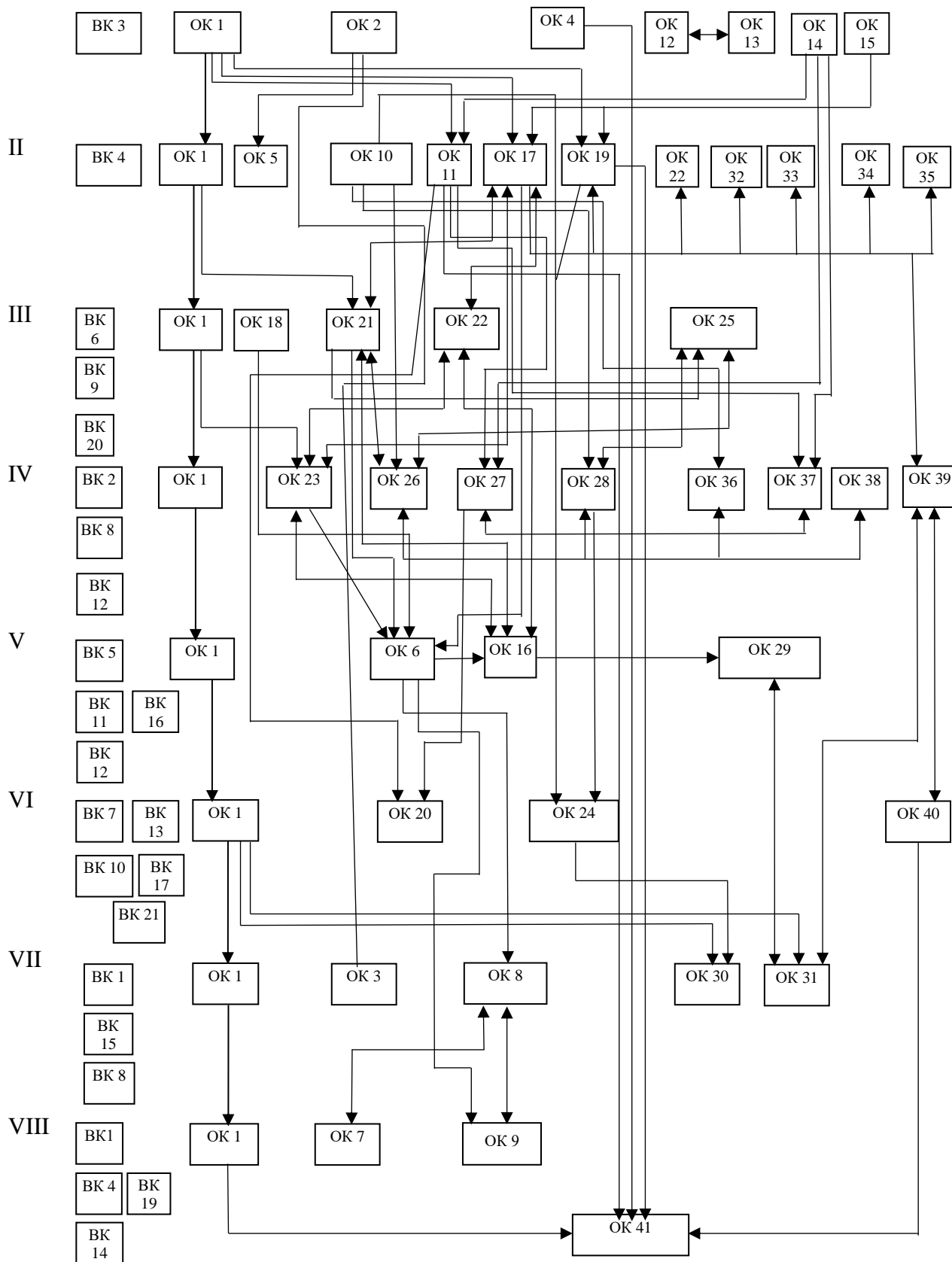


Рис. 1. Структурно-логічна схема

Таблиця 1

Матриця відповідності визначених Стандартом компетентностей дескрипторам НРК

	Класифікація компетентностей за НРК	Знання	Уміння	Комунікація	Автономія та відповідальність
Загальні компетентності					
K01	Здатність застосовувати професійні знання й уміння у практичних ситуаціях.	+	+		+
K02	Здатність спілкуватися державною мовою як усно, так і письмово.	+	+	+	
K03	Здатність спілкуватися іноземною мовою.	+	+	+	
K04	Навички використання інформаційних і комунікаційних технологій.		+	+	
K05	Здатність до пошуку, опрацювання та аналізу інформації з різних джерел.		+	+	+
K06	Навички здійснення безпечної діяльності.	+	+		+
K07	Прагнення до збереження навколишнього середовища.	+	+		+
K08	Здатність вчитися і оволодівати сучасними знаннями.		+	+	+
K09	Здатність бути критичним і самокритичним.		+	+	+
K10	Здатність оцінювати та забезпечувати якість виконуваних робіт.		+	+	+
K11	Здатність реалізувати свої права і обов'язки як члена суспільства, усвідомлювати цінності громадянського (вільного демократичного) суспільства та необхідність його сталого розвитку, верховенства права, прав і свобод людини і громадянина в Україні.	+	+		+
K12	Здатність зберігати та примножувати моральні, культурні, наукові цінності і досягнення суспільства на основі розуміння історії та закономірностей розвитку предметної області, її місця у загальній системі знань про природу і суспільство та у розвитку суспільства, техніки і технологій, використовувати різні види та форми рухової активності для активного відпочинку та ведення здорового способу життя.	+	+		+
Спеціальні (фахові) компетентності					
K13	Здатність проводити аналіз складових похибки за їх суттєвими ознаками, оперувати складовими похибки/невизначеності у відповідності з моделями вимірювання.	+	+		+
K14	Здатність проектувати засоби інформаційно-вимірювальної техніки та описувати принцип їх роботи.	+	+		+
K15	Здатність, виходячи з вимірювальної задачі, пояснювати та описувати принципи побудови обчислювальних компонент засобів вимірювальної техніки.	+	+		+
K16	Здатність використовувати сучасні інженерні та математичні пакети для створення моделей приладів і систем вимірювань.	+	+		+

K17	Здатність застосовувати стандартні методи розрахунку при конструюванні модулів, деталей та вузлів засобів вимірювальної техніки та їх обчислювальних компонент і модулів.	+	+		+
K18	Здатність виконувати технічні операції при випробуванні, повірці, калібруванні та інших операціях метрологічної діяльності.	+	+		+
K19	Здатність до забезпечення метрологічного супроводу технологічних процесів та сертифікаційних випробувань.	+	+		+
K20	Здатність здійснювати технічні заходи із забезпечення метрологічної простежуваності, правильності, повторюваності та відтворюваності результатів вимірювань і випробувань за міжнародними стандартами.	+	+		+
K21	Здатність до здійснення налагодження і дослідної перевірки окремих видів приладів в лабораторних умовах і на об'єктах.	+	+		+
K22	Здатність розробляти нормативну та методичну базу для забезпечування якості та технічного регулювання та розробляти науково-технічні засади систем управління якістю та сертифікаційних випробувань.	+	+		+

Таблиця 2

Матриця відповідності визначених Стандартом результатів навчання та компетентностей

Програмні результати навчання	Інтегральна компетентність	Компетентності																					
		Загальні компетентності											Спеціальні (фахові) компетентності										
		K01	K02	K03	K04	K05	K06	K07	K08	K09	K010	K11	K12	K13	K14	K15	K16	K17	K18	K19	K20	K21	K22
ПРО1. Вміти знаходити обґрунтовані рішення при складанні структурної, функціональної та принципової схем засобів інформаційно-вимірювальної техніки.	+	+	+		+	+									+	+	+		+				
ПРО2. Знати і розуміти основні поняття метрології, теорії вимірювань, математичного та комп'ютерного моделювання, сучасні методи обробки та оцінювання точності вимірювального експерименту.	+	+	+		+												+	+		+	+	+	

<p>ПР03. Розуміти широкий міждисциплінарний контекст спеціальності, її місце в теорії пізнання і оцінювання об'єктів і явищ.</p>	+		+	+		+	+	+	+	+	+	+	+										
<p>ПР04. Вміти вибирати, виходячи з технічної задачі, стандартизований метод оцінювання та вимірювального контролю характерних властивостей продукції та параметрів технологічних процесів.</p>	+	+		+	+									+	+	+			+	+			
<p>ПР05. Вміти використовувати принципи і методи відтворення еталонних величин при побудові еталонних засобів вимірювальної техніки (стандартних зразків, еталонних перетворювачів, еталонних засобів вимірювання).</p>	+	+							+					+				+		+	+	+	

ПР06. Вміти використовувати інформаційні технології при розробці програмного забезпечення для опрацювання виміральної інформації.	+	+												
ПР07. Вміти пояснити та описати принципи побудови обчислювальних підсистем і модулів, що використовуються при вирішенні виміральної задач.	+	+			+				+	+				+
ПР08. Вміти організувати та проводити вимірювання, технічний контроль і випробування.	+	+				+	+		+			+	+	+
ПР09. Розуміти застосування методики та методи аналізу, проектування і дослідження, а також обмежень їх використання.	+	+		+					+					

ПР10. Вміти встановлювати раціональну номенклатуру метрологічних характеристик засобів вимірювання для отримання результатів вимірювання з заданою точністю.	+	+						+					+	
ПР11. Знати стандарти з метрології, засобів вимірювальної техніки та метрологічного забезпечення якості продукції.	+	+												+
ПР12. Знати та розуміти сучасні теоретичні та експериментальні методи досліджень з оцінюванням точності отриманих результатів.	+	+		+		+			+					
ПР13. Знати та вміти застосовувати сучасні інформаційні технології для вирішення задач в сфері метрології та інформаційно-вимірювальної	+	+	+						+	+	+		+	+

OK25	•	•	•			•			•											•			•		
OK26	•	•	•	•		•	•		•						•								•		
OK27	•	•	•	•	•	•			•		•					•			•						
OK28	•	•	•		•	•			•														•		
OK29	•	•	•			•			•													•			
OK30	•	•	•	•		•		•	•		•											•		•	
OK31	•	•	•			•			•		•	•										•			
OK32	•	•	•	•		•	•	•	•	•	•				•						•	•	•	•	•
OK33	•	•	•		•	•	•		•	•	•				•						•		•	•	
OK34	•	•	•			•		•	•	•	•												•		•
OK35	•	•	•			•		•	•	•	•											•		•	
OK36	•	•	•	•	•	•	•		•	•	•				•							•		•	
OK37	•	•	•	•	•	•			•	•	•														
OK38	•	•	•	•	•	•			•	•	•				•							•		•	
OK39	•	•	•			•			•	•	•														
OK40	•	•	•		•	•	•	•	•	•	•				•	•						•	•	•	•
OK41	•	•	•	•	•	•	•	•	•	•	•	•	•	•	•	•						•	•	•	•

Таблиця 4

Матриця забезпечення програмних результатів навчання відповідними компонентами освітньої програми першого (бакалаврського) рівня вищої освіти за спеціальністю

Компоненти освітньої програми	Програмні результати навчання																	
	ПР01	ПР02	ПР03	ПР04	ПР05	ПР06	ПР07	ПР08	ПР09	ПР10	ПР11	ПР12	ПР13	ПР14	ПР15	ПР16	ПР17	ПР18
OK1			•					•	•									
OK2																	•	
OK3																•	•	
OK4																		•
OK5			•													•	•	
OK6																	•	
OK7			•													•	•	
OK8			•													•	•	
OK9			•														•	
OK10			•	•				•	•		•					•		•
OK11	•	•	•	•	•	•	•	•	•	•			•	•				•
OK12	•	•	•				•	•	•	•		•		•			•	
OK13		•	•	•	•		•	•	•	•		•		•			•	•
OK14	•	•	•	•	•	•	•	•	•	•	•		•	•				•
OK15			•	•				•	•			•		•			•	•
OK16			•						•		•							•
OK17	•	•	•	•	•		•	•	•	•	•	•	•	•	•			•
OK18	•			•					•		•							•
OK19	•	•		•	•		•	•	•	•	•	•	•	•	•			•
OK20	•	•		•		•	•	•	•	•	•		•					•
OK21	•		•		•			•	•	•	•			•	•			•
OK22	•		•	•	•			•	•	•	•				•			•
OK23			•					•	•		•				•			•
OK24			•					•	•		•					•		•

OK25
OK26
OK27
OK28
OK29		
OK30		
OK31		
OK32
OK33
OK34		
OK35		
OK36
OK37
OK38
OK39		
OK40
OK41